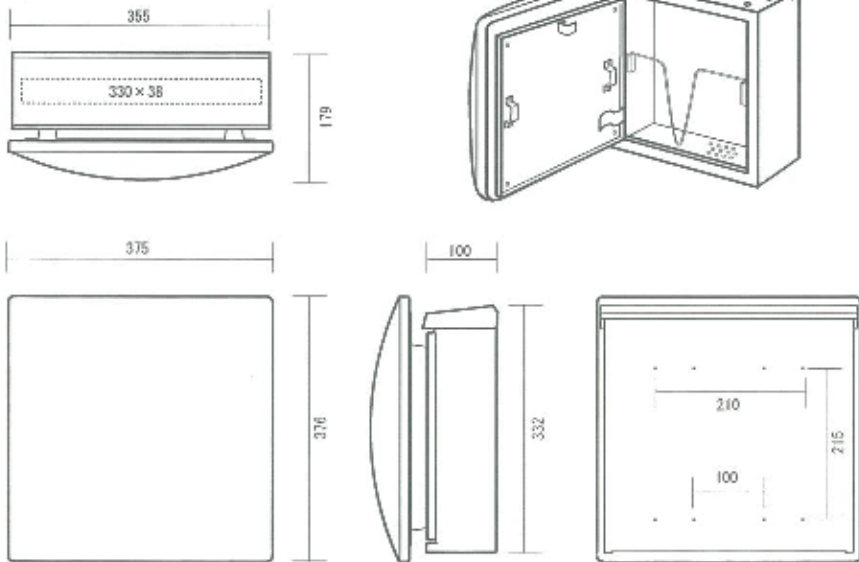


この度は、マルカートポストをお買い上げ頂き有難うございます。
商品到着後、速やかに検品をお願い致します。本体にキズやへこみなど
付属品の不備がございましたら商品到着後10日以内にご連絡下さい。

【 梱包内容 】

本体 1台	プラグ・ネジ・ スペーサー各4コ	取扱い説明書×1 施工説明書×1

寸法図および
製品仕様



a ご注意

設置環境にご配慮ください。

- ・屋外防滴仕様ですが完全防水ではありませんので投入口に郵便物が挟まったり、強風雨時には郵便物が濡れる事があります。なるべく軒下等で雨がかりの少ない場所へ設置してください。
- ・大きな凸凹や段差のある壁面への取付けは避け、必ず平坦な面へ取付けてください。ポストの構造上、鍵や扉の作動不良の原因となります。

ビス類の締め忘れにご注意ください。

- ・ビス類の緩みが無い様に締付けてください。

製品の養生を行ってください。

- ・製品取付け後に周囲の工事を行う場合には必ず十分な養生をしてください。

取付工事には手袋を着用してください。

※取付け時のお願い事項

極端に高い場所や低い場所に設置しないでください。

- ・郵便物の出し入れに支障の無い位置に取付けてください。

扉の開閉スペースを確保してください。

- ・郵便物を出し入れする際に周囲に扉の開閉スペースを確認し、設置してください。

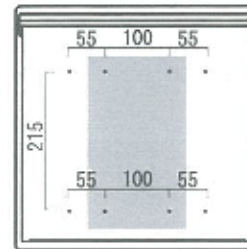
製品取付面が強固な壁等に接触するように取付けてください。

- ・パイプフレームや緩弱な壁面への取付けは、お避けください。

壁面取付方法

BASEポストは、標準で壁面取付となっております。下記取付図をご参照ください。

a注意 BASEポスト取付け穴加工



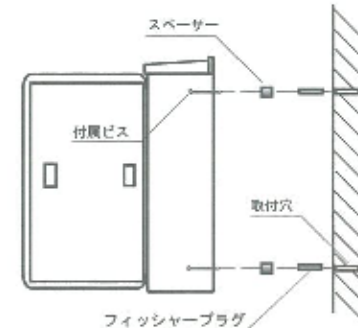
※ BASEポスト表面には、ポスト取付け穴は開いておりません。

- 左図で示してある8箇所にドリル加工し易い目印があります。

- グレー縦長方形部は、スティック170やネオスティック170の大きさを示しています。

※ スティック門柱を使用される場合は、内側の目印でφ5金属用ドリルで穴を開けて下さい。

※ フェイス430やチョイスなどの門柱を使用される場合は、外側の目印でφ5金属用ドリルで穴を開けて下さい。



- ① 前トビラを大きく開く状態にして下さい。

- ② ポストを取り付ける壁面へあててビス穴位置をマークします。

- ③ 壁面にドリルで下穴をあけます。(ドリル径: 6mm)

- ④ 下穴に付属のフィッシャープラグを押し込みます。

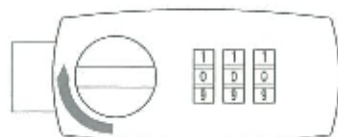
- ⑤ ポストと壁面の間に付属のスペーサーを挟みビスで締め固定します。

※ 木構造に取り付けされる際は、フィッシャープラグは不要です。

ダイヤル上の使用方法

解錠方法

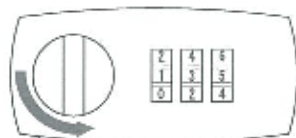
- ①ダイヤルを回転させ、現在の暗証番号に合わせます。
- ②ツマミを時計回りに90°回転すると解錠できます。



↑解錠状態

施錠方法

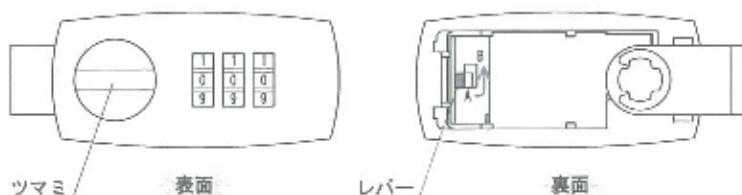
- ①扉を開け、ツマミを反時計回りに90°回転させます。
- ②ダイヤルを回転させ、暗証番号以外の数字にすると施錠できます。



↑施錠状態

暗証番号設定方法

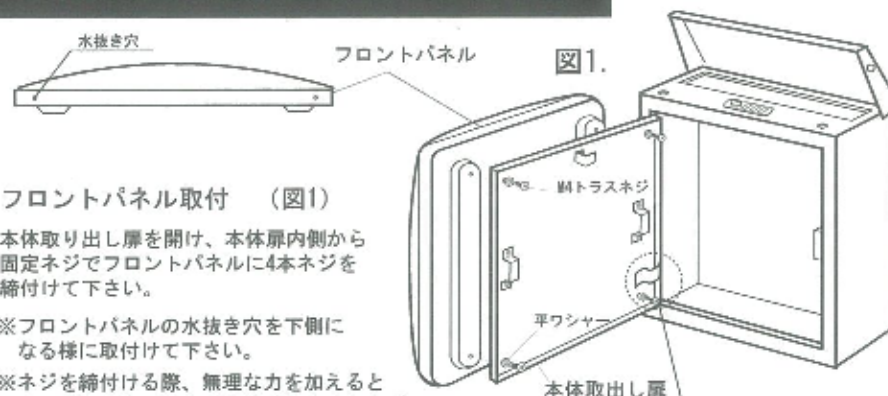
- ①現在の暗証番号に合わせます。(初期設定は「000」です。)
- ②ツマミを回し、解錠します。
- ③本体裏面にあるレバーを A から B に動かします。
- ④ダイヤルを新しい暗証番号に合わせます。
- ⑤本体裏面にあるレバーを B から A に戻すと、暗証番号設定完了です。



錠のメンテナンス

- ①柔らかい布に水を浸し、表面についたホコリ・砂などを洗い落とします。(水で落ちない場合は、中性洗剤を使い、軽く拭き取ります。)
- ②最後に乾いた柔らかい布で水分を拭き取って下さい。

フロントパネル取付/取出し扉開き勝手の変更方法



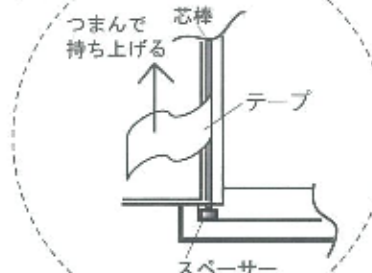
フロントパネル取付 (図1)

本体取出し扉を開け、本体扉内側から固定ネジでフロントパネルに4本ネジを締付けて下さい。

※フロントパネルの水抜き穴を下側になる様に取付けて下さい。

※ネジを締付ける際、無理な力を加えるとフロントパネル、ネジ山等破損する場合がございます。必ずドライバーにて適切な力で締付けて下さい。

図2.



取出し扉開き勝手の変更方法

- ①投函口扉を開け、左右にある図3. 緩衝材を引き抜いて下さい。

- ②取出し扉を開け芯棒から出ているテープをつまみ、持ち上げた状態で下部をずらし芯棒を外します。(図2)

※芯棒を抜いた際取出し扉用のスペーサーを紛失しないよう十分にご注意下さい。

- ③取出し扉用マグネットの固定ネジを外します。マグネットを外し左側のマグネット台座へ外したネジを使用し取付けます。

- ④取出し扉用スペーサーを右側穴上に合せ取出し扉を合せます。芯棒を扉上部の穴に挿入してからポスト本体上部に挿入し、最後に本体下部に挿入します。

- ⑤投函口前の左右にある芯棒差込み穴に緩衝材を差込みます。

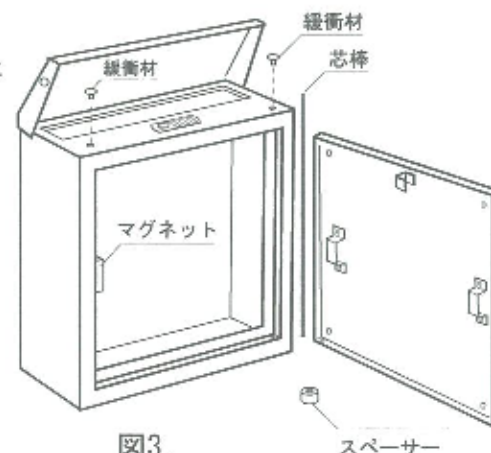


図3.