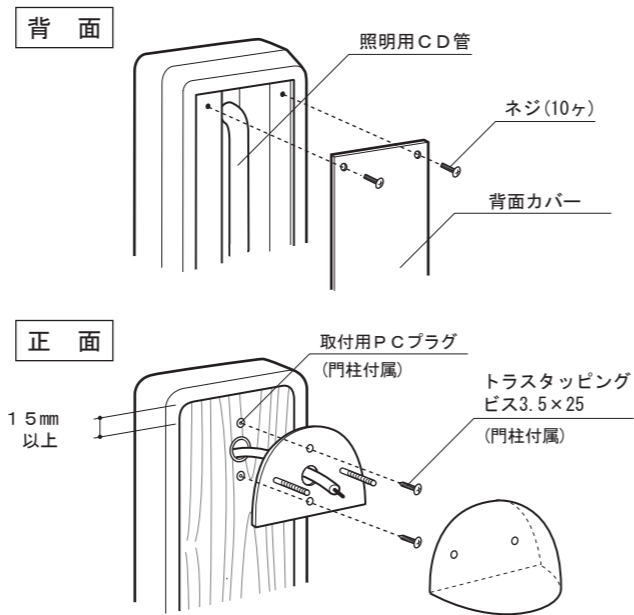


3 照明の取付

1. 背面カバーを固定しているネジ(10箇所)を外してカバーを取外してください。
2. 照明の取付け位置を決定し、照明固定穴、配線穴を任意のコンクリートドリルであけてください。
3. 配線を通した後、照明の結線をしてください。
4. 照明をPCプラグ、ビス等を使用して門柱本体に固定してください。

注) PCプラグ等で固定する際の穴位置は、木目部分の端から穴芯まで最低15mm/mm以上離れた位置に設定してください。

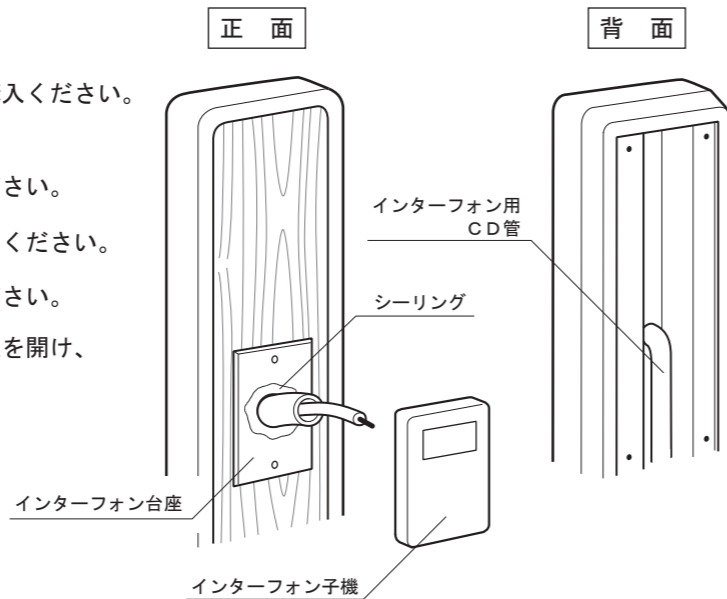
※ 右図は「パナソニックLW86511」の場合です。詳細については、別売の照明に同梱されている取扱説明書を参考にしてください。



4 インターフォンの取付

※ インターフォンは市販の露出型を別途ご購入ください。

1. 照明や表札を取付けるスペースを考慮し、インターフォン取付け位置を決定してください。
2. コンクリートドリルで配線用の穴をあけてください。
3. 配線穴の周りに水処理のシールをしてください。
4. 取付けビス位置にコンクリートドリルで穴を開け、市販のPCプラグを打ち込んでください。
5. インターフォン台座、本体の順に取付け、子機の全周をシール処理してください。
6. 背面SUSカバーをネジを使用して取付けてください。

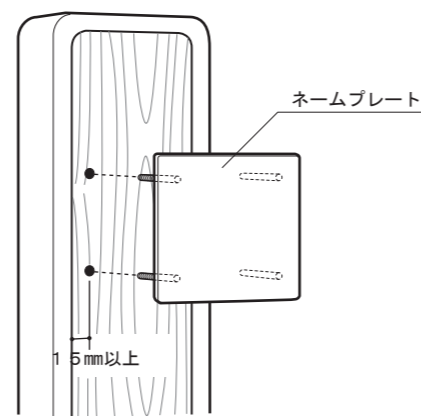


5 ネームプレートの取付

※ 別売のネームプレートに同梱されている取扱説明書に従い、取付けを行ってください。

注) 取付穴の横ピッチが100mm以上で、深さが40mm以上必要な場合門柱に埋め込まれている鉄筋の位置と重なる可能性があります。この場合、あらかじめ取付用の部材の長さをカット調整しておくことをおすすめします。

注) PCプラグ等で固定する際の穴位置は、木目部分の端から穴芯まで15mm/mm以上離れた位置に設定してください。



本製品は改良の為予告なしに仕様等を変更することがありますのでご了承ください。



取付・取扱説明書

トーション創作門柱をお買い上げいただきありがとうございます。

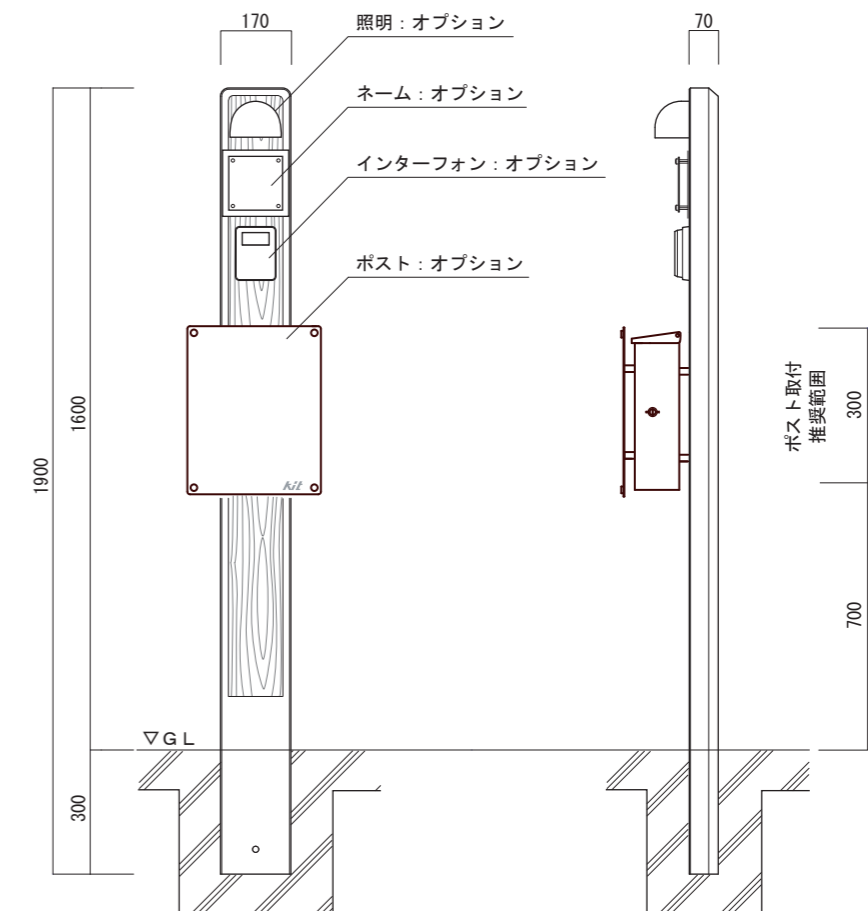
末永くご愛用いただくために、この「取付・取扱説明書」をよくお読みいただき、正しい施工とご使用をお願いします。

施工上の注意事項

1. 軟弱地盤でのコンクリート基礎埋め込み深さ、周囲巾は充分に取ってください。
 2. 付属部材の取付けの際は締め過ぎにご注意ください。
また、電動ドライバーをご使用の際は低速回転で締め付けてください。
 3. 取付け完了後はネジ類の締め具合を再度ご確認ください。
 4. 電気配線や結線工事は、電気有資格者にご依頼ください。
 5. 本門柱セットにはインターフォンは含まれておりません。別途購入ください。
 6. オプション品（照明・インターホン等）取付の際の穴明け加工時、振動ドリルを使用しますとキリ貫通裏部が大きく破損、剥離する可能性がありますので回転ドリルで加工をお願いします。
- ※ 梱包が雨等で濡れると、ダンボールの色が付着する場合があります。
シート等で養生をお願いします。

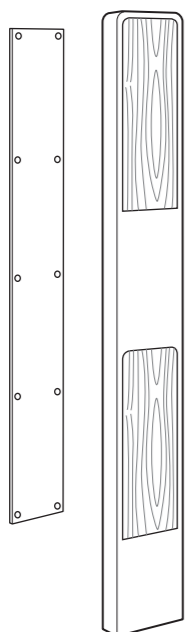
設計図

ウッドスティック170 EP-ST170WD□-△△



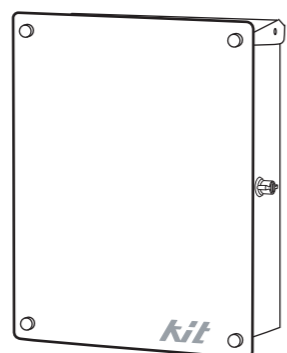
梱包内容

本体／背面カバー



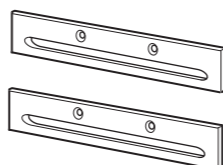
本体	1
背面カバー	1 (取付用ビス 10ヶ)
取扱説明書	1 (照明用PCプラグ・ビス同梱)
補修塗料	1

ポスト (オプション品)

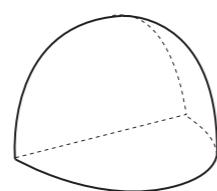


※ 下記のようなポスト取付プレートが必要になる場合があります。詳しくは「施工手順2ポストの取付」をご覧ください。

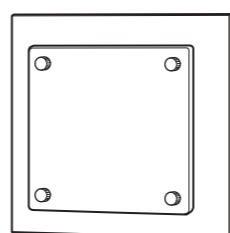
ポスト取付プレート(ネジ類付属)



照明 (オプション品)



表札 (オプション品)

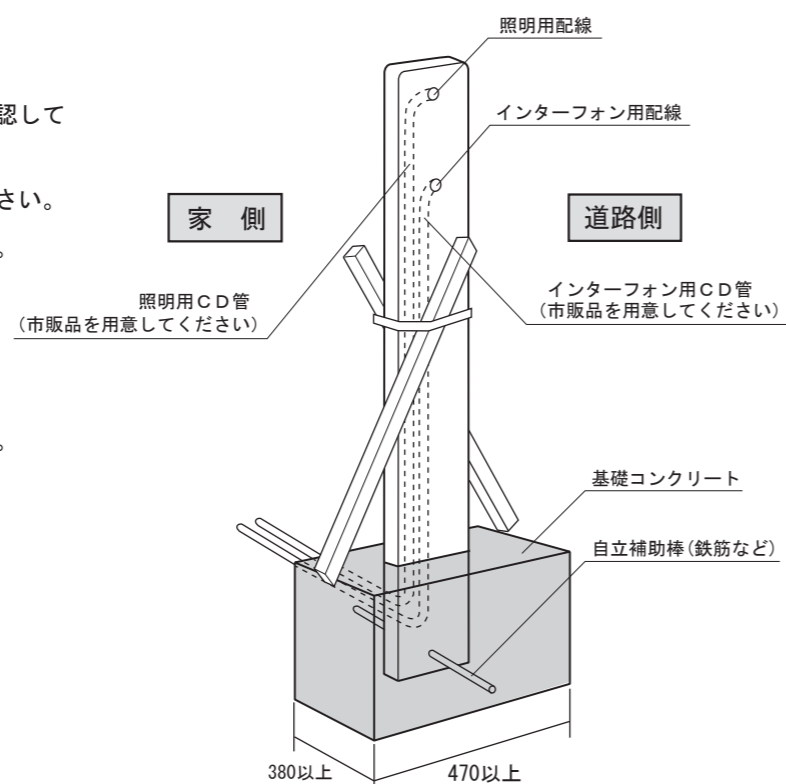


施工の手順

1 門柱の設置

1. 門柱を埋込み穴に設置し、向きを確認して仮固定してください。
2. 門柱を支え棒などで自立させてください。
3. 各種配線を露出しておいてください。
4. 寸法、門柱の水平・垂直を確認し、コンクリート打をしてください。

※ 配管線の先端は、室内側との接続まで地表に仮出ししてください。



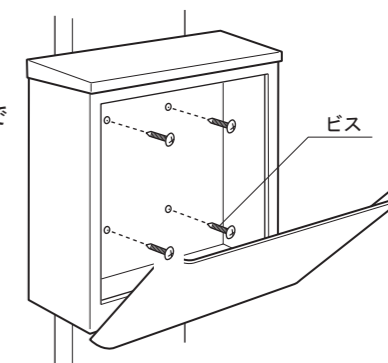
2-①

ポストの取付

●kit, kitr, MARCATO BASE, アルミ[®] スト2型の場合

1. ポストの取付け位置を決定し、プラグ用の穴を門柱本体にドリルであけ、プラグを打込んでください。
2. ポストを門柱本体にビスで固定してください。

※ ポストを取付ける穴ピッチや、プラグを打込む穴の大きさは、別売のポストに同梱されている取扱説明書を参考にしてください。

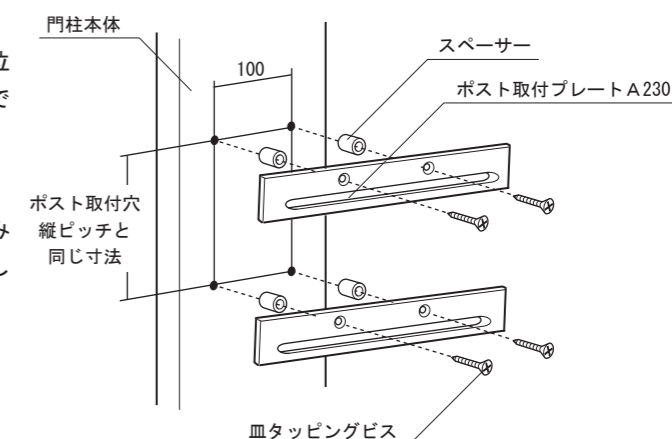


2-②

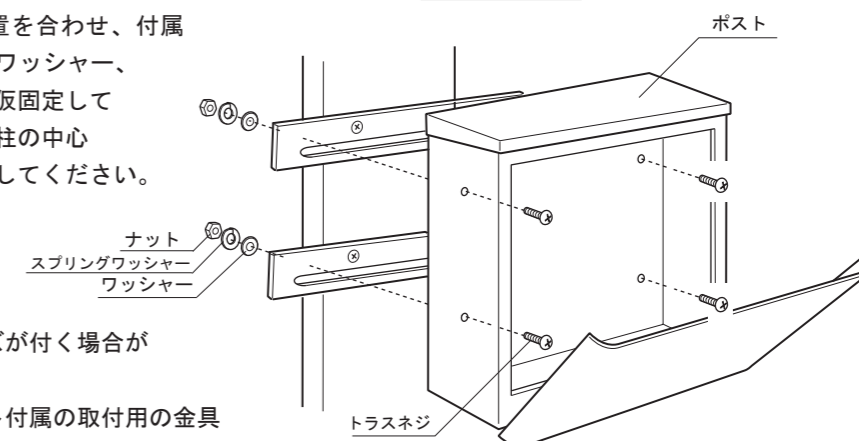
●ポスト取付プレートA230の場合

ポスト本体幅(横) 240mm~339mm、
取付穴ピッチ(横) 0mm~200mmのポストの場合

1. ポストの取付け位置を決定してください。
このとき、取付穴の位置を確認してください。
 2. ポストの取付穴と合うように、ポスト取付プレートの位置を決定し、門柱本体に付属のプラグを4ヶ所打込んでください。
(プレート取付穴：横ピッチ100mm/穴径8mm)
 3. プレートと門柱本体の間に付属のスペーサーを挟み込み皿タッピングビスを使用してプレートをしっかり固定してください。
- ※ 上下のプレートのポスト取付用の穴が下側になるように取付けしてください。



4. ポストの取付穴とプレートの長穴の位置を合わせ、付属のトラスネジ、ワッシャー、スプリングワッシャー、ナットを使用して、ポストとプレートを仮固定してください。このとき、ポストの位置が門柱の中心になるようにスライドさせてから本締めしてください。



注) ・スライドさせる時にポスト本体にキズが付く場合がございますのでご注意ください。
・ポストプレートを取付の際は、ポスト付属の取付用の金具は不要になります。

※ポスト取付プレートB330の場合
ポスト本体幅(横) 340mm以上
取付穴ピッチ(横) 120mm~300mmのポストの場合
ポスト取付プレートに付属されている取扱説明書をご覧ください。

※ (ポスト取付穴ピッチ(横) が301mm以上、3点固定ポストの場合は、別途ご相談ください。