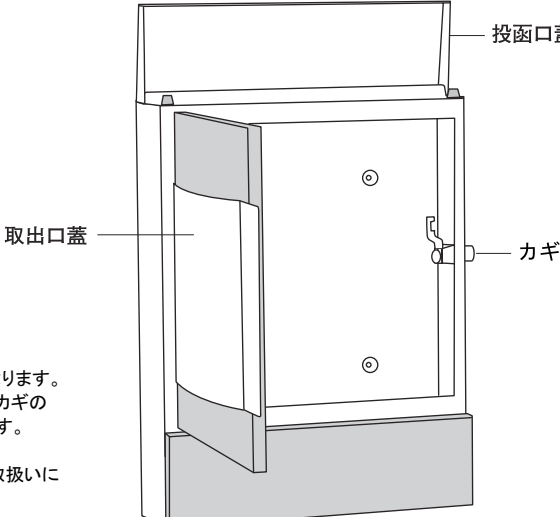


# clum クルム

## 取扱取付説明書

この度は、「クルム」をご購入いただき、誠にありがとうございます。  
ご使用前には、この「取扱取付説明書」をお読みの上、正しくお使いください。


### 各部の名称




※この図は左開きタイプとなります。  
右開きタイプの場合は、カギの位置が反対側面になります。

※付属品やお取付け、お取扱いに関しては同様です。

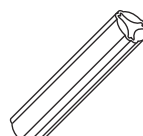
### 付属部品



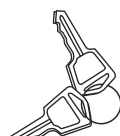
木ネジ  
4.1×32  
4本



トラスビス  
M5×6  
6本



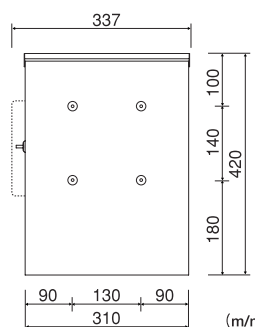
カールPCプラグ  
No.7×35  
4本



カギ  
2個

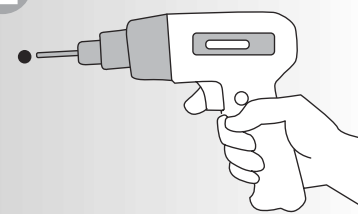
### ●壁面へのお取付け方法

#### 1



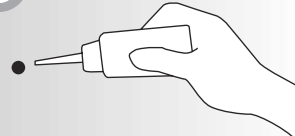
左図のサイズを参考に壁面の取付けたい位置に、ペン等でネジ位置に印をつけます。  
※とびらの開閉スペースを確保して位置を決めてください。

#### 2



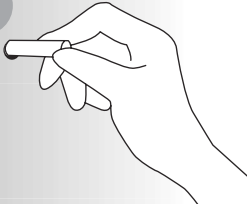
印を付けた位置にドリルで穴を開けます。

#### 3



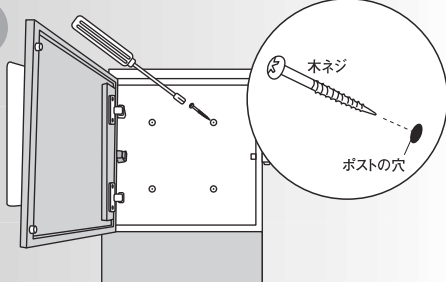
開けた穴の中のゴミと壁面についた削りカスを取り除いた後、開けた穴に接着剤を入れます。

#### 4



付属のカールPCプラグを奥まで差し込みます。  
※付属の木ネジ及びカールPCプラグが壁面の材質に合わない場合は、専門店にて適切なものをお買い求め下さい。

#### 5



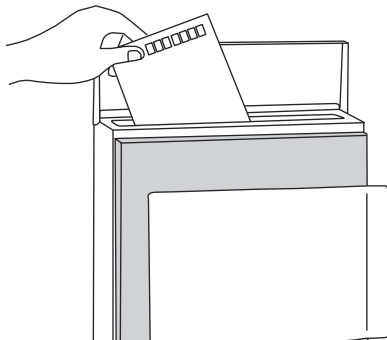
扉を開けて、本体背面の穴と壁面の穴を合わせ、ポストの内側から木ネジをねじ込みます。

### ⚠ 取付上のご注意

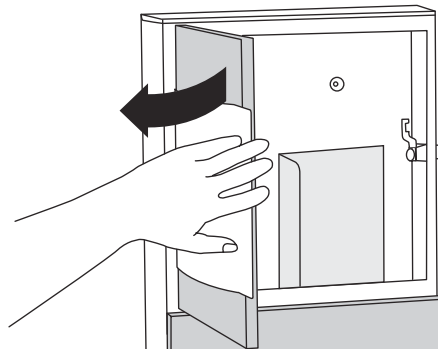
- 取付けの作業は、施工業者等の専門家にお任せすることをお勧めします。  
※お客様自身で取付けを行われる場合は、2人以上での作業をお勧めします。
- お客様が取付け中に破損された商品につきましては、お取替え等は出来かねますのでご了承下さい。
- 不安定な場所には設置しないで下さい。
- 取付け中にポストの投函口蓋、取出口蓋で手を挟まないように、ご注意ください。
- 本製品はスチール製の為、キズ等により塗装がはがれると、サビの原因になりますので取り扱いには十分ご注意ください。

## ●ご使用方法

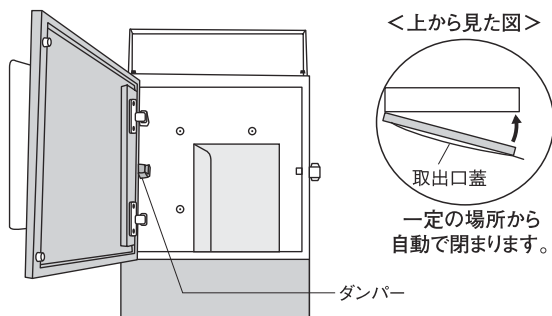
- 1** 投函する場合は、上蓋を上げて郵便物を入れて下さい。



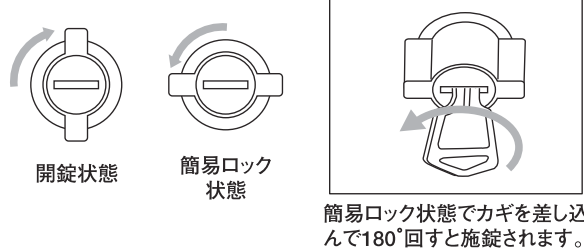
- 2** お取り出しの際は、取出口蓋を手前に開け、郵便物等をお取り出し下さい。



- 3** 開口部にダンパーが付いており一定の場所からゆっくりと自動的に閉まる（ソフティクローズ機能）が付いています。



- 4** ポストをしっかり和施錠する鍵仕様です。鍵をかけない場合でもツマミを90°回すだけで簡易ロックをかけることができます。



※右開きの場合はカギの回転方向が逆になります。

### ⚠ 使用上のご注意

- ポスト以外の用途で使用しないで下さい。
- ポストの上に乗ったり、ぶら下がったりしないで下さい。
- 投函口蓋、取出口蓋の開閉の際に手を挟まないよう、ご注意ください。
- 製品の切断面は、安全に配慮し処理を施していますが、ケガをする場合がありますので十分ご注意ください。
- 本製品は防雨型となっておりますが、完全防水ではありません。激しい風雨の場合は、お早めに郵便物を取り出して下さい。
- 防犯上、施錠は必ず行って下さい。
- ポストは壁面より約120mm（とびらを開いた状態では約410mm）手間に突き出ますので、危険のないように取付け環境には十分ご注意ください。

## ●お手入れ方法

- ・使用状況や経年によって、錆が発生する可能性があります。定期的なメンテナンスをしていただきますようお願いいたします。
- ・質感を保つため、時々乾いた布等で拭いて下さい。油污れなどは、水で薄めた中性洗剤を布に染み込ませ、軽く拭き取って下さい。表面を傷つけるおそれがありますので、研磨剤入りのクレンザーなどでの清掃は行わないで下さい。

### ⚠ お手入れ時のご注意

- 研磨剤入りのクレンザー等は本体表面に傷をつける恐れがありますのでご使用しないで下さい。
- シンナーや塩素系の溶剤は、ポスト本体の塗装をはがす恐れがあるためご使用しないで下さい。

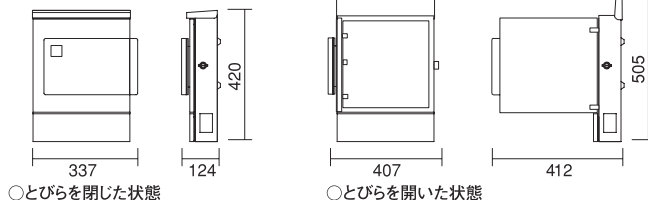
## ●廃棄について

ご不要になった商品は、地域の条例に従って正しく廃棄して下さい。

## ■製品仕様

- サイズ:とびらを閉じた状態 W337×H420×D124mm  
とびらを開いた状態 W407×H505×D412mm

- 材質:＜本体＞ZAM(高耐食溶融めっき鋼板)  
＜パネル＞アルミ



●販売元

株式会社 **ユニソ**

〒473-0925 愛知県豊田市駒場町藤池17番1  
HPアドレス <http://www.unison-net.com>

＜日本製＞