

# 組立・施工説明書 フィットテ

'15-5月発行 **YKK AP**  
EXTERIOR.

このたびは、YKK AP エクステリア商品をご採用いただき、誠にありがとうございます。

## お願い

- 通行の妨げとなる場所への設置は避けてください。事故の原因になります。
- ポストは水平に施工してください。故障や漏水の原因になります。
- 基礎コンクリートには**塩素系の混和剤(急結剤等)や海砂を使用しない**でください。腐食の原因となり、破損事故につながるおそれがあります。
- みだりに改造や変更はしないでください。事故や故障の原因になります。
- 凍結破損防止のため、基礎部に割栗石、砂利または碎石を敷いてください。また、柱の水抜き穴はコンクリート等で塞がないでください。
- 組立は、所定のねじを使用して最後まで締め付けてください。締め付け不良は漏水や事故の原因になります。
- 開錠番号シール、調整具をお施主様にお渡しください。

### 組立・施工の前に...

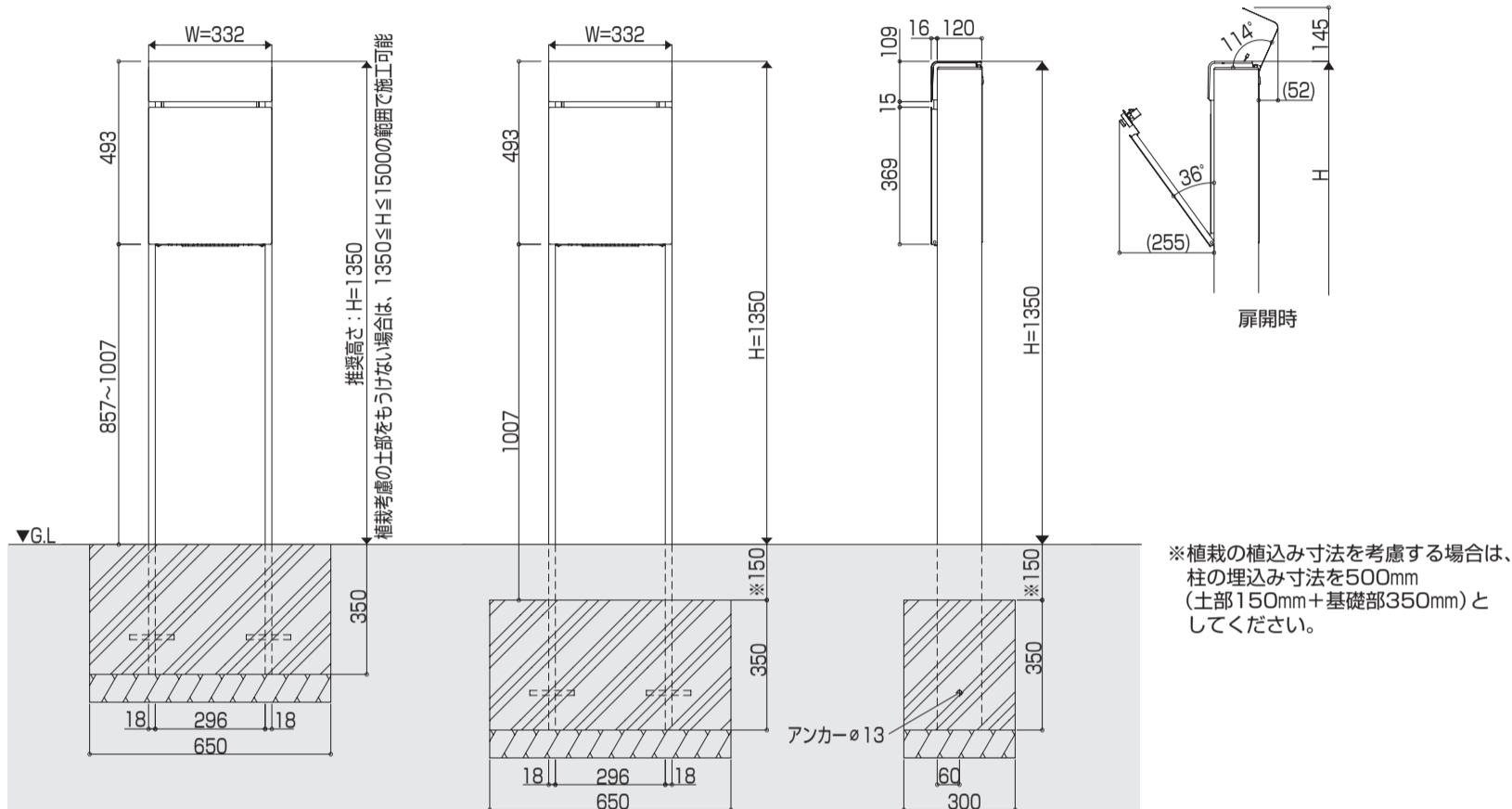
商品を正しく組立・施工していただくために、説明書の内容をご確認ください。  
商品の組立・施工については必ず本説明書に従ってください。

### 組立・施工の後に...

取扱説明書・使い方&お手入れガイドブックをお施主様にお渡しください。

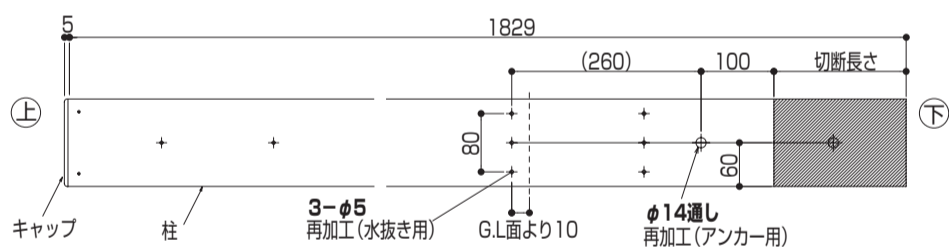
本説明書は専門知識を有する業者様向けの内容となっております。  
誤った方法で作業を行うと、不具合につながるおそれがあります。  
作業には危険が伴いますので、専門知識を有する業者様が行ってください。

## 寸法図(単位: mm)



## 柱の切断・加工

- ① 各柱の切断寸法を決めてください。(推奨切断長さ: 150mm)
- ② 各柱の下端を切断してください。
- ③ 柱を切断し、アンカー用の穴を失った場合、穴加工(φ14通し)をしてください。
- ④ 水抜き穴加工(φ5)をしてください。



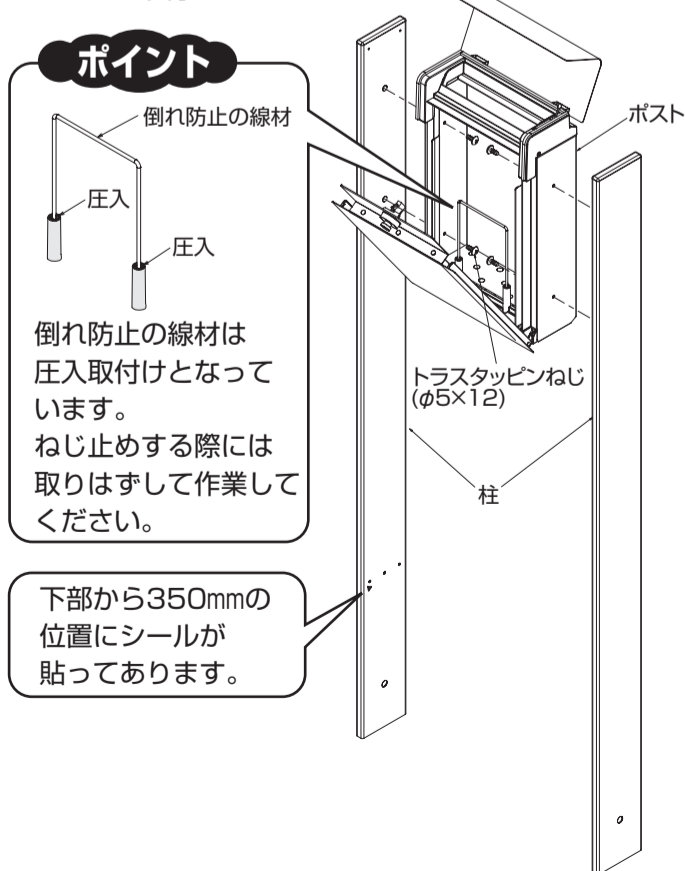
## 同梱一覧

姿 図					—		—	
品 名	柱	ポスト本体	トラスタッピンねじ(φ5×12)	アンカー(φ13×120)	組立・施工説明書	開錠番号シール	調整具	取扱説明書
DPB-1Y	—	1	4	2	1	1	1	1
DPB-1P-15	2	—	—	—	—	—	—	—
備 考			ポスト取付用	柱埋込用		※	※	

※ダイヤル錠の開錠番号変更時に使用します。  
詳細は取扱説明書を確認してください。

## ポストの取付

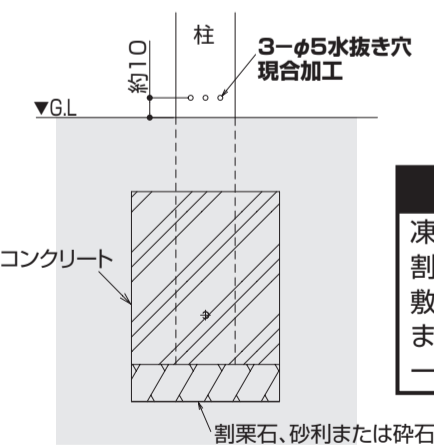
柱にポストを取付けてください。



## 柱の埋込み

① 柱の内側にそれぞれ水抜き穴をあけてください。

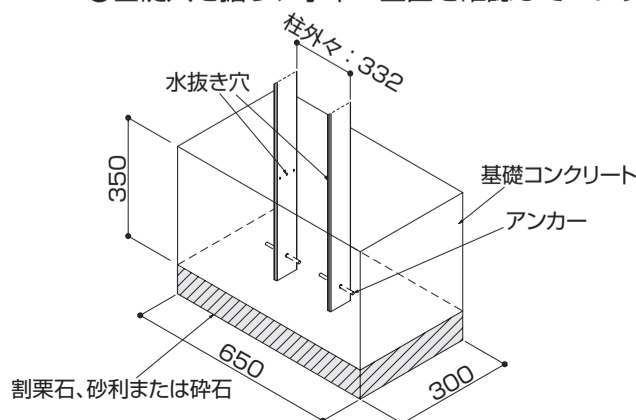
② 柱にアンカーを差込んでください。



### お願い

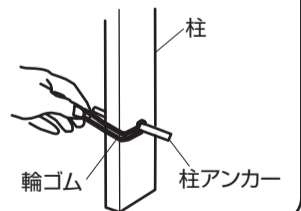
凍結破損防止のため、基礎部に割栗石、砂利または碎石を敷いてください。また、柱の水抜き穴はコンクリート等で塞がないでください。

③ 基礎穴を掘り、水平・垂直を確認してコンクリートで固定してください。



### ポイント

**柱アンカーの脱落防止**  
例: 輪ゴムを柱アンカーにひっかける



### お願い

- コンクリート固定前に、柱外寸法332mmを必ず確認してください。寸法が出ていない場合、ポスト扉の開閉に支障をきたすおそれがあります。
- 基礎コンクリートには**塩素系の混和剤(急結剤等)や海砂を使用しない**でください。柱の腐食の原因になります。
- 柱位置を決める際、ポストの開閉時に家屋や植栽が干渉しないようにしてください。

# 組立・施工説明書 **フィットテ**

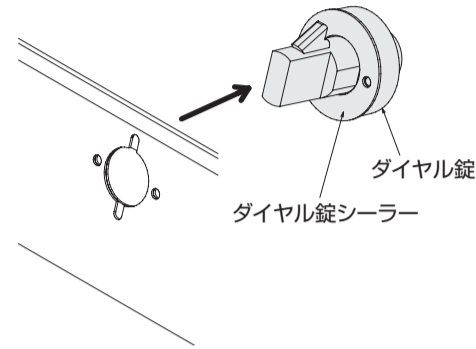
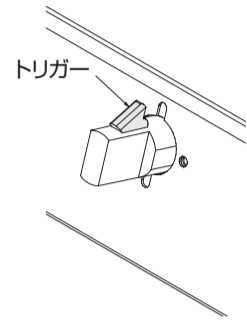
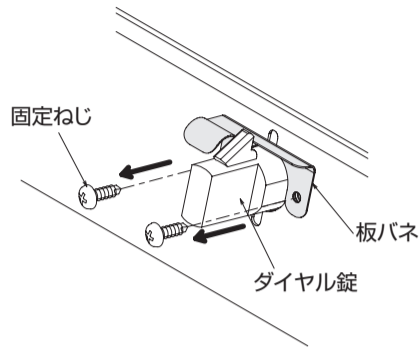
## ダイヤル錠の交換

オプション品のダイヤル錠に交換する場合は、下記作業を行ってください。

### お願い

ポスト内部の金具(板バネ等)に注意して作業を行ってください。

- ①ダイヤル錠を固定しているねじ、板バネを取りはずしてください。
- ②トリガーを押倒しながら、ダイヤル錠をポストから取りはずしてください。



- ③取りはずし時と逆の手順で交換用のダイヤル錠を取付けてください。ダイヤル錠固定ねじは、板バネと共締めしてください。

## 投函口のサイズ変更

投函口のサイズを広くする(調整部品の取りはずし)必要があるかお施主様に確認してください。

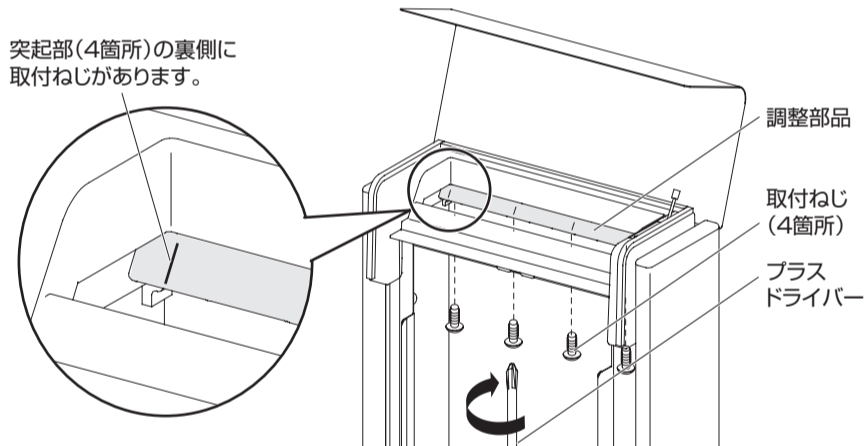
### お願い

ポスト内部の金具(板バネ等)に注意して作業を行ってください。

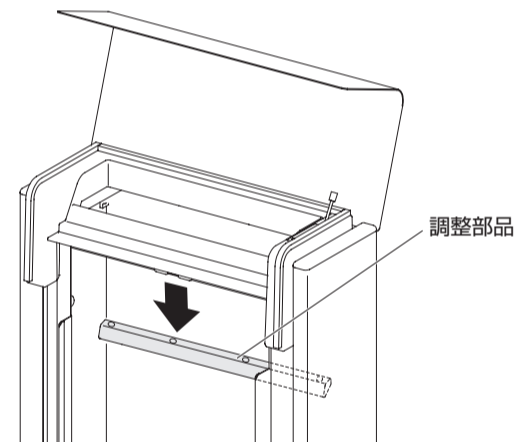
- ①調整部品の取付ねじ(4箇所)をはずしてください。

### ポイント

両端のねじをはずしてから、真ん中のねじをはずすと調整部品がはずしやすくなります。



- ②調整部品を本体からはずしてください。はずした調整部品、取付ねじはなくさないよう大切に保管してください。



投函口のサイズを通常に戻す場合は、取りはずし時と逆の手順で調整部品を取付けてください。