

グラン 施工説明書

保管用

このたびは、グランをお買い求めいただき、誠にありがとうございます。
 施工上のご注意は施工前に必ずお読みください。
 必ずこの施工説明書に従って正しく施工してください。
 施工後には、本説明書を施主様にお渡しください。

安全のために必ずお守りください

ここに示した注意事項は安全に関する最も重要な内容です。人身事故や財産への損害を未然に防止するため、お守りいただく内容を説明しています。内容をよく理解して本文をお読みください。
 また、本説明書及び当社カタログに記載されている内容に反する施工をされた場合、保証対象外となります。

安全記号

警告 誤った施工をした場合、死亡もしくは重傷を負う可能性がある内容を示しています。

注意 誤った施工をした場合、傷害を負うことや財産の損害が発生する恐れがある内容を示しています。

施工上のご注意



警告

- 分解・改造は絶対にしないでください。ケガや事故の原因となります。
- 商品の施工は、施工説明に従い行ってください。ケガの恐れがあります。
- 屋外や崖の上など、商品が落下した場合にケガをする可能性のある高所には設置しないでください。
- お子様や踏み台として使用し、転落事故につながる場所への設置は絶対にしないでください。



注意

- 安全を確保するため、施工は必ず専門の業者が行なってください。
- 工具、器具、保護具(作業服、保護帽、安全靴、安全帯、その他作業者身体への保護具)などは、安全機能を十分に確認し、正しく使用してください。また不具合のあるものは使用しないでください。
- 通路など、通行の妨げになる場所には設置しないでください。
- 防犯上、不審者が踏み台として使用し、侵入が容易になるような場所には設置しないでください。
- 振動、衝撃のある場所には設置しないでください。商品の破損、倒壊につながります。
- 構造物、建築物の屋根などからの雪の落下を受けない位置に設置してください。

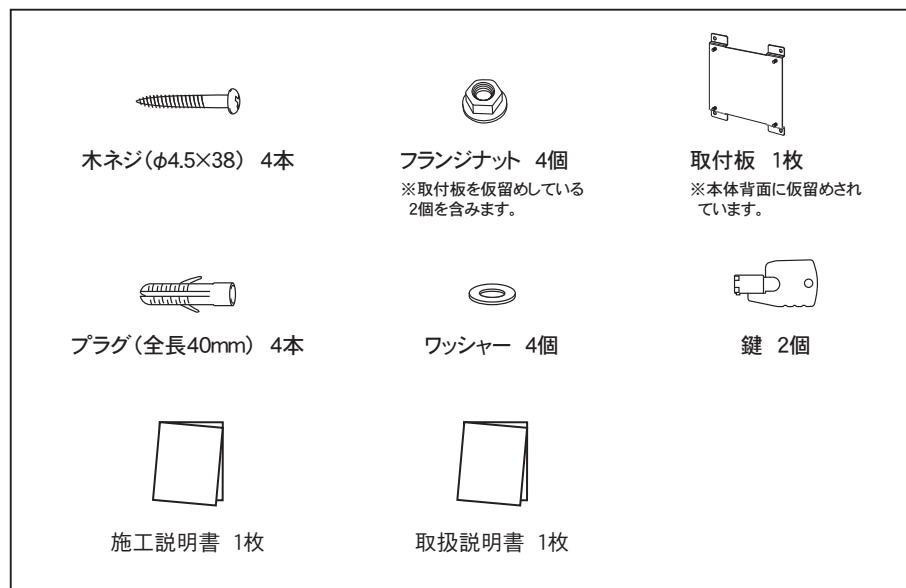
- 施工用の木ネジ、ナットは規定本数(当社指定純正品)を確実に締め付け、固定してください。
- 商品が腐食する可能性のある接着剤や溶剤などの化学薬品に、接することがないように注意してください。
- 施工時は、商品にキズがつかないように十分注意してください。
- 施工時に、雨水がたまらないように十分注意してください。
- 施工時、商品にコンクリート(またはモルタル)の抽出液が付着しないように注意してください。抽出液は強アルカリ性のため、施工後シミ、ムラなどが発生し外観不良の原因になります。付着した場合は、速やかに水を含ませた布などで拭き取ってください。
- 施工終了後は、必ず商品が正しく施工されているか確認してください。特に木ネジ、ナットなどにゆるみがないか確認してください。
- 施工終了後は、施工時の汚れをきれいに取り除いてください。
- 施工後の残材は他の一般廃棄物と区別し、素材別に分けた上で専門業者に処理を委託してください。
- 誤った使用を避けるため、施工終了後、必ず本説明書を施主様にお渡しし、取り扱いの注意、お手入れ方法について説明してください。



注意

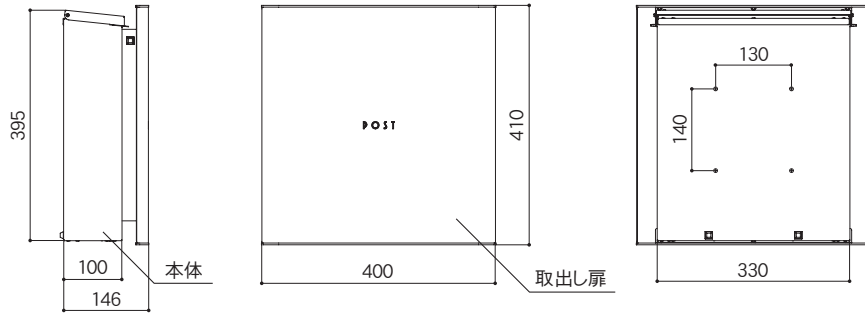
●付属品

付属品に不備がないかご確認ください。
 不備がございましたら、商品到着後10日以内にご連絡ください。

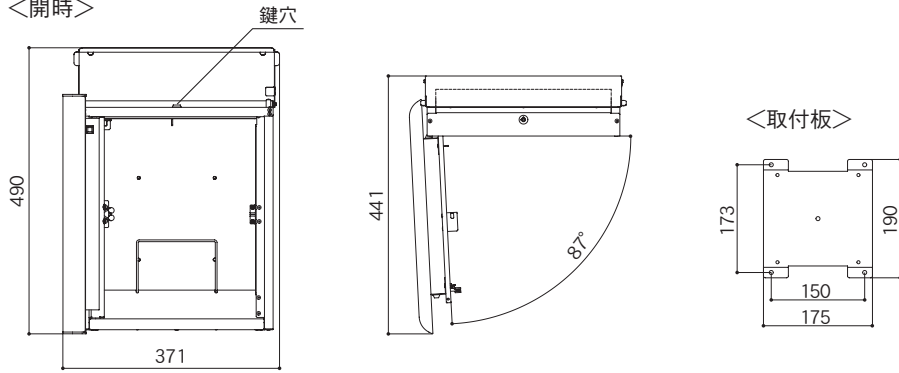


●寸法図

＜閉時＞



＜開時＞



●施工

①取付板の取り付け

取付板の穴(位置)に直径8mm、深さ45mm程度の穴を取付壁面に開け、穴に接着剤とプラグ(付属品)を入れます。

木ネジ(付属品)で壁面に取付板を固定してください。

※下穴を開ける際、壁の中の配線を避けてください。

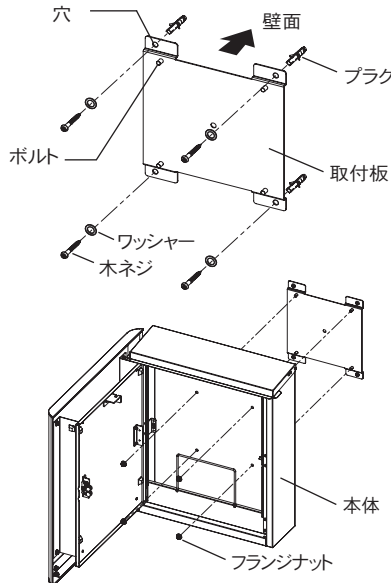
※下記機能門柱への取付けは、各門柱に同梱の取付部品をご使用ください。

ROOK, LINER, DELIE		TIM, LUCIOLE, BONHEUR
ターンナット 4本	トラス小ネジ 4本	ドリルビス 4本

②ポスト本体の取り付け

本体背面の穴と取付板のボルトを合わせ、本体内側からフランジナットを手締めします。その後スパナで1/3回転程度締め込みます。

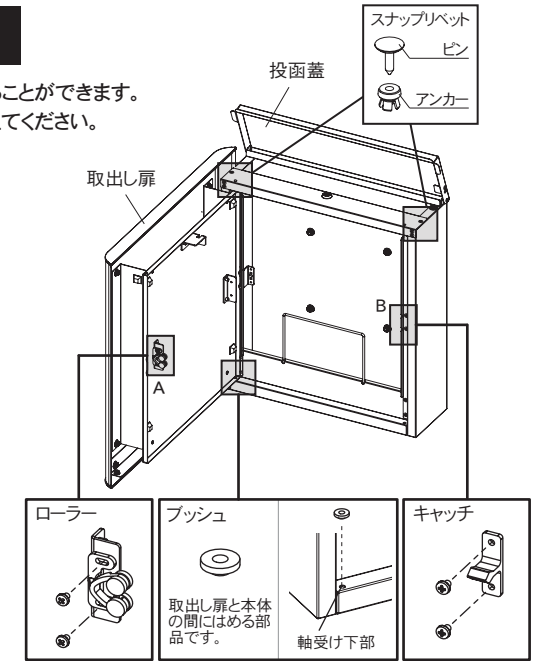
⚠ スパナでの締め込みすぎにご注意ください。



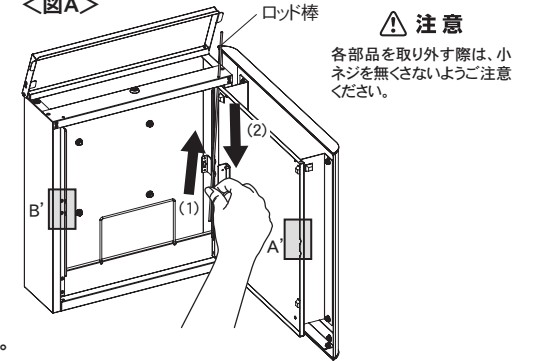
●取出し扉開き勝手の変更方法

本商品は、取出し扉の開き勝手方向を変更することができます。変更する場合は、下記方法に従い扉を付け替えてください。出荷時は、左吊元になっています。

- ① 投函蓋を開け、投函口横のスナップリベット(ピン・アンカー)を2ヶ所外します。
⚠ スナップリベットを無くさないようご注意ください。
- ② 取出し扉を開け、扉を固定しているロッド棒を上方向にずらし、ロッド棒とブッシュと扉を取り外します。
⚠ ブッシュを無くさないようご注意ください。
- ③ 取出し扉内側にあるローラー(A)とキャッチ(B)を取り外し、反対側の各取り付け部(A'、B')へ付け替えます。
- ④ 軸受け下部にブッシュをはめて、取り外しておいたロッド棒を扉内側から上方向に向かって穴に通し(1)、軸受け下部に落とし込んでください(2)。
※図Aをご参照ください。
最後にスナップリベットを差し込みます。



＜図A＞



●施工後の確認

- ネジ等にゆるみがないか確認してください。
- ガタツキ等がないか確認してください。
- 取出し扉、投函口の開閉を確認してください。
- 本説明書、取扱説明書を施主様にお渡しください。

◆部品の形状・仕様等が、出荷時期によって、予告なく若干変更される場合があります。ご了承ください。

●商品についてのお問い合わせ



福岡県春日市春日6丁目61番地 URL: <http://www.fukucyo.co.jp>
TEL 092-596-8288 FAX 092-596-8282 E-mail: info@fukucyo.co.jp