

# クリスタルガラスサイン

## 取付説明書

- このたびは、東洋エクステリア製品をお買いあげいただきましてまことにありがとうございます。
- この取付説明書に示した表示記号の内容は、製品を安全に正しく施工していただき、施主様等の危害や損害を未然に防止するためのものです。  
表示記号の内容を良く理解したうえで、本書の内容(指示)にしたがってください。
- この取付説明書では、次のような記号を使用しています。

### 安全に関する記号 記号の意味



**警告**

- 取扱いを誤った場合に、使用者が死亡または重傷を負うおそれのある内容を示しています。



**注意**

- 取扱いを誤った場合に、使用者が中・軽傷を負うおそれのある内容、または物的損害のおそれがある内容を示しています。

### 一般情報に関する記号



**ポイント**

- 取付手順で、特に注意して作業をしていただきたいことを示しています。
- 守っていただかないと組付けができない内容、または製品全体に後々不具合が発生するおそれのある内容を示しています。



- 取付説明の内容全体(個々の説明枠)にかかる注意事項を示しています。
- 取付説明の内容に制限がある場合の条件を示しています。



**補足**

- 説明の内容で知っておくと便利なことを示しています。

## <施工の前に>



**注意**

- 正しく施工、組付けをするために、施工前に必ず取付説明書をお読みください。
- 製品の施工については、必ず取付説明書にしたがってください。
- 指定寸法は必ず守ってください。
- 梱包明細表で必要な部材、部品が揃っているか確認してください。
- 接着剤(シリコン樹脂系接着剤指定。推奨:セメダインスーパーX)は現場手配してください。

## <施工上のご注意>

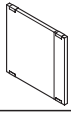
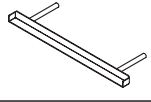
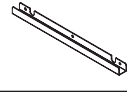
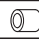


**注意**

- 施工工事にあたっては、安全に施工を行なってください。
  - ・作業服および保護具(保護帽、安全带、眼、耳、手、足の保護具)を正しく使用してください。
  - ・作業場所の整理整頓を行なうとともに、安全確保を行なってください。  
特に高所作業での安全確保、倒壊防止、照明による照度の確保など。
  - ・器具、工具、保護具などの機能を確認し、使用してください。
- ボルト、ネジは弊社純正品の規定本数を確実に締付け、固定してください。
- 取付説明書の順序通りに組付けてください。製品の強度など、機能が低下する場合があります。
- 製品の改造は絶対にしないでください。
- 壁の有効深さ45mmの穴をあける場合は、仕上げ材ではなく壁からの深さにしてください。
- 施工中についた汚れは取除いてください。
- サインを取付ける塀の面は平らに仕上げてください。凸凹が激しい場合、取付けできない場合があります。
- 塀に使用する材料やブロックの種類により、取付強度が異なります。軽量ブロックなどを使用している場合、ボルトを固定する穴はコンクリートなどで埋めてから取付けてください。
- サイン本体は落下や衝撃で割れる場合があります。施工の際の取扱いには十分注意してください。
- 薬品などが付着しないように、注意、養生してください。

## ■梱包明細表

### 【1】クリスタルガラスサイン

名 称	略 図	員 数
クリスタルガラスサイン		1
サインステー		2
サインキャップ		2
スペーサー		4
取付説明書〈T032〉	—	1

## 1. 基本寸法

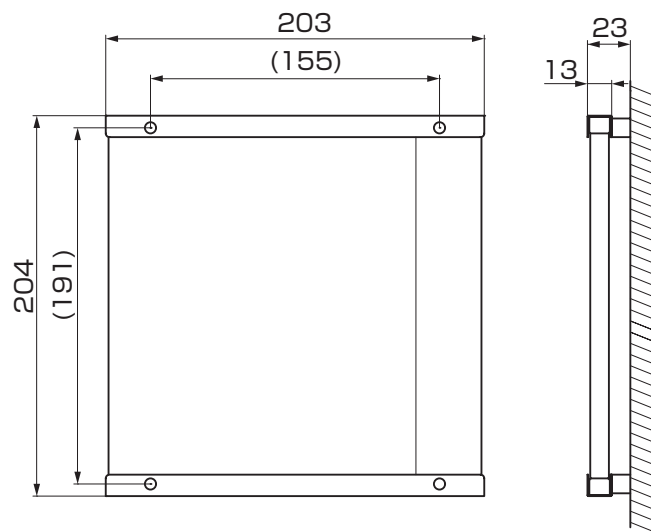


図1-1 200角タイプ

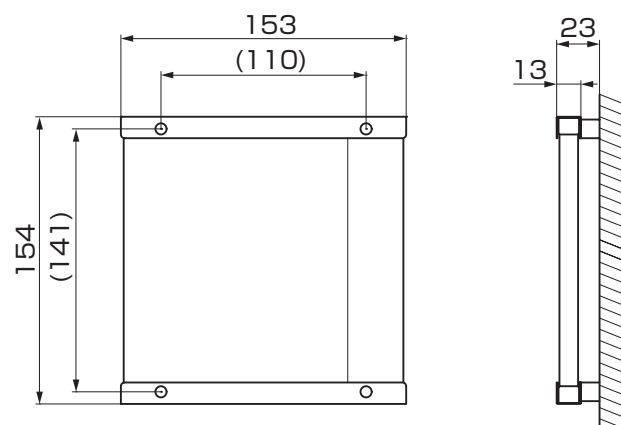
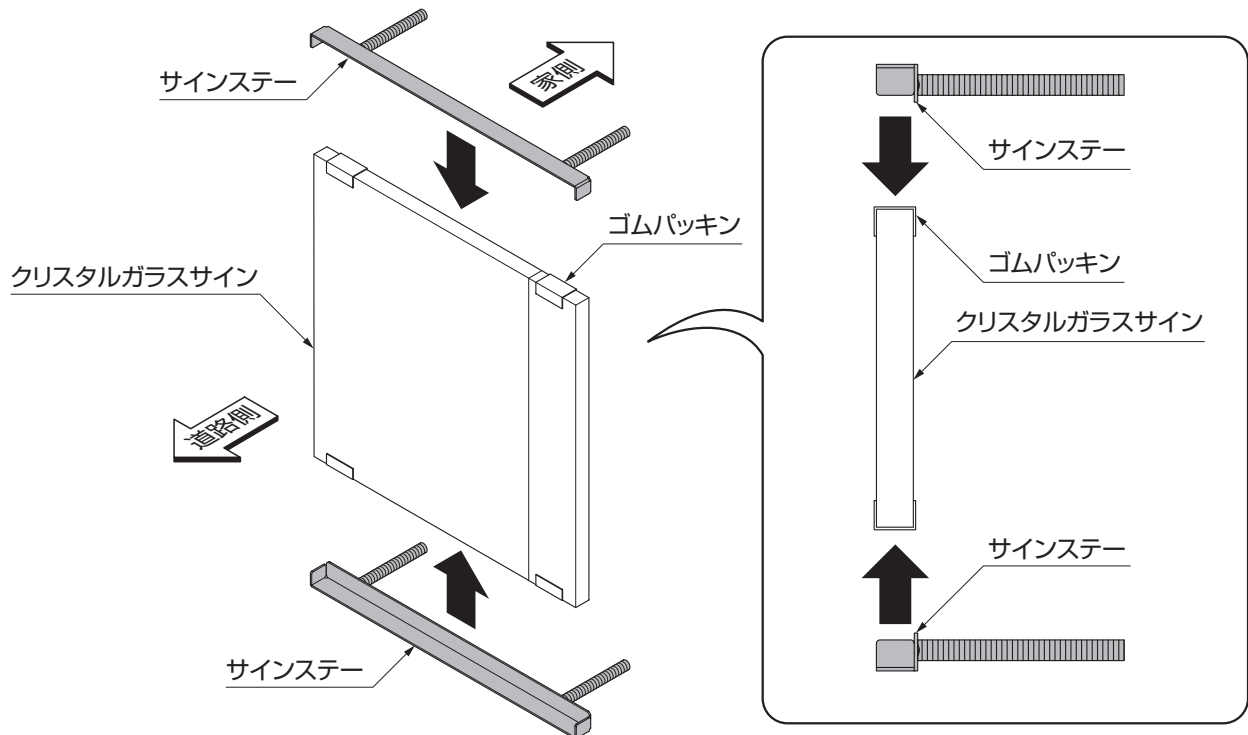


図1-2 150角タイプ

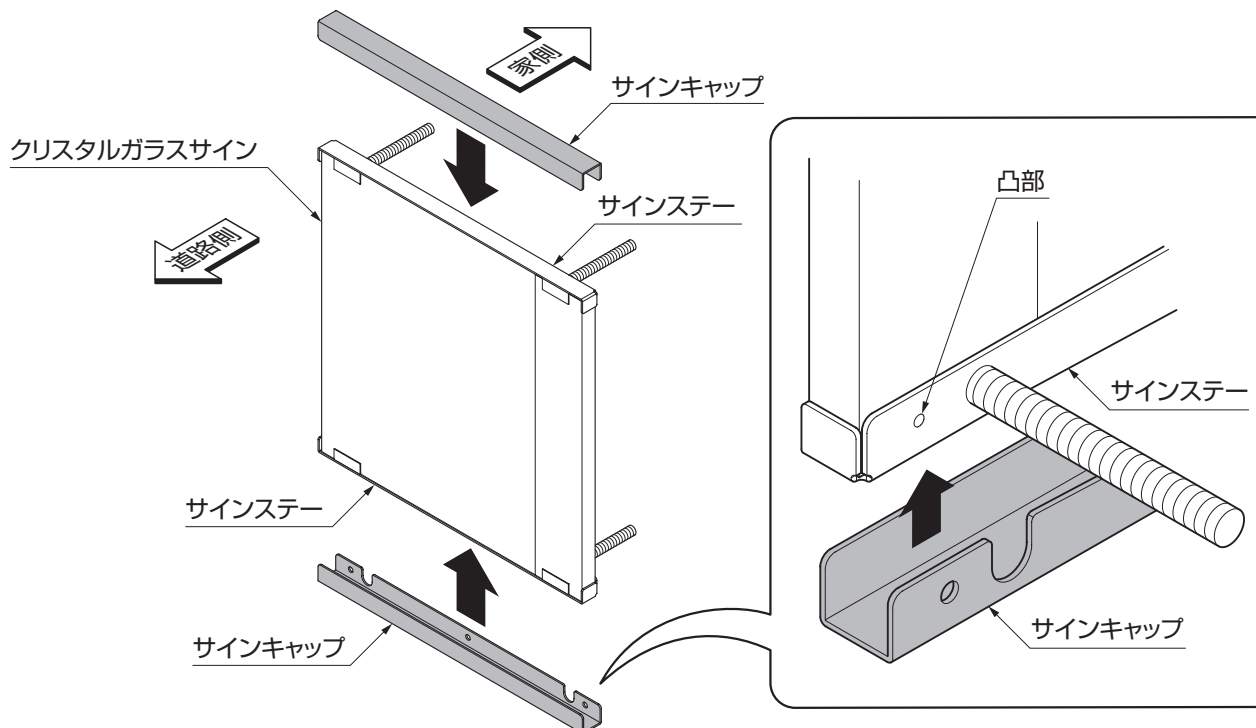
## 2. サインの取付け



① サインステーをクリスタルサインの上下に差し込んでください。

**注意**

● クリスタルガラスサインは非常に割れやすいので、安全のため取扱いには十分注意してください。

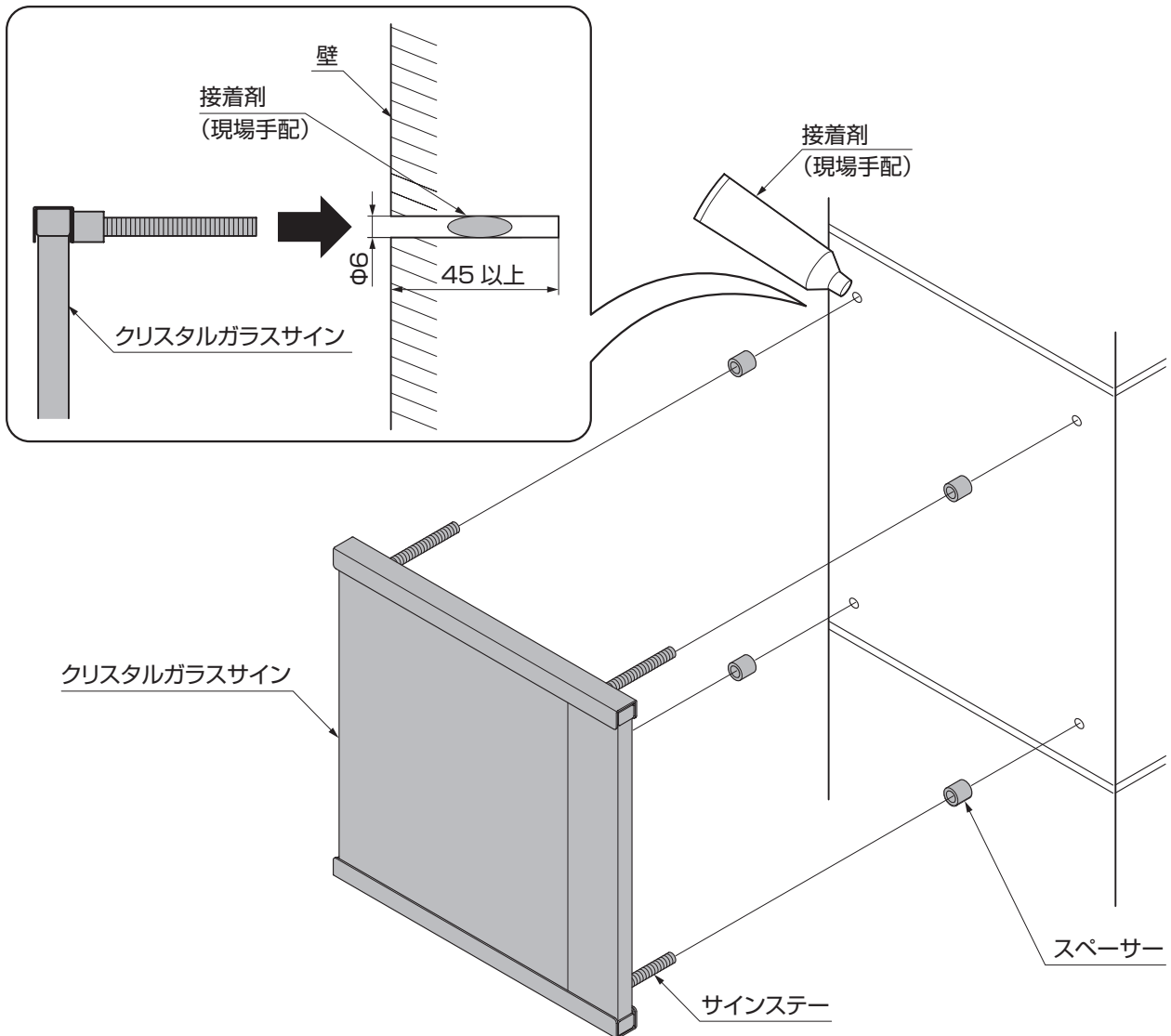


② サインキャップをサインステーの凸部に、パチッとはめて取付けてください。

**注意**

● サインキャップとサインステーを取付けたあとは、取外さないでください。クリスタルガラスサインが割れ、ケガをするおそれがあります。

## 2. (つづき)



- ③ スパースをサインステーに通して取付けてください。
- ④ サインを取付ける位置に合わせて、取付穴位置をけがいてください。
- ⑤ けがいた位置にφ6、深さ45mm以上の下穴をあけてください。

### ポイント

- 切り粉は必ず除去してください。

- ⑥ 現場手配の接着剤を適量注入してください。
- ⑦ サインを下穴に差し込み、固定してください。

### ポイント

- サインを下穴に差し込むときに、接着剤がはみ出さないように注入する量に注意してください。
- 接着剤が硬化するまで水に濡れないように養生をしてください。
- 接着剤が硬化するまでズレないように固定をしてください。
- 一時的な固定のためにテープを使うことで、より簡単に取付けることができます。壁面によってはテープがはがれるおそれがありますので注意してください。

取説コード

**T032**

JZZ622117  
201012A\_1041